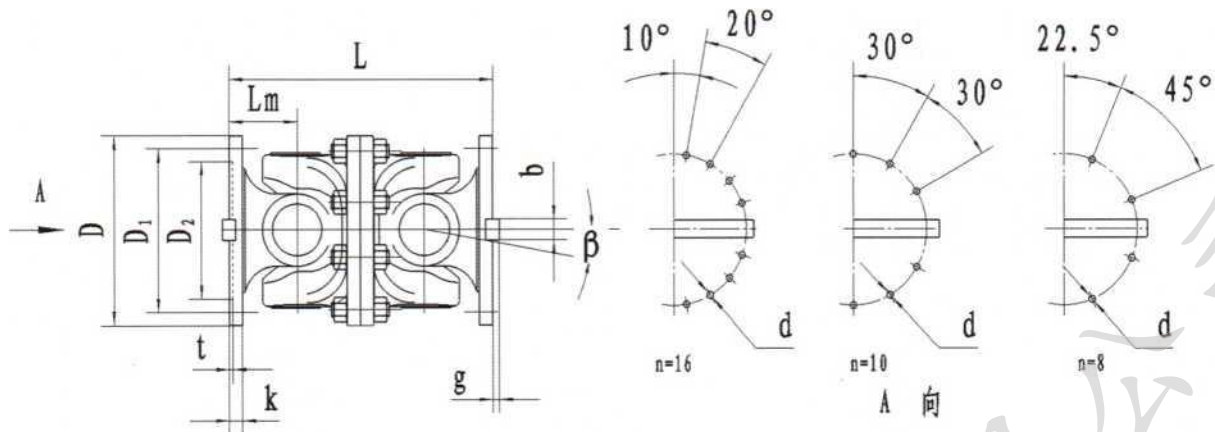


SWC WD 型（无伸缩短型）整体叉头十字轴式

万向联轴器（JB/T 5513-1991）



◆ 标记示例：SW390WD 型无伸缩短万向联轴器 SWC390WD 联轴器 JB/T 5513-1991

SWC WD 型（无伸缩短型）

整体叉头十字轴式万向联轴器基本参数和主要尺寸（JB/T 5513-1991）

型号	回转直径 D mm	额定 转矩 Tn kN·m	疲劳转 矩 Tf kN·m	轴线折 角 ρ ($^{\circ}$)	尺寸 (mm)									转动 惯量 kg·m ²	质量 kg
					L	D1 js11	D2 H7	Lm	n-d	k	t	bh9	g		
SWC180WD	180	12.5	6.3	≤ 15	440	155	105	110	8-17	17	5	—	—	0.145	52
SWC225WD	225	40	20	≤ 15	480	196	135	120	8-17	20	5	32	9.0	0.355	82
SWC250WD	250	63	31.5	≤ 15	560	218	150	140	8-19	25	6	40	12.5	0.831	127
SWC285WD	285	90	45	≤ 15	640	245	170	160	8-21	27	7	40	15.0	1.715	189
SWC315WD	315	125	63	≤ 15	720	280	185	180	10-23	32	8	40	15.0	2.280	270
SWC350WD	350	180	90	≤ 15	776	310	210	194	10-23	35	8	50	16.0	4.971	370
SWC390WD	390	250	125	≤ 15	860	345	235	215	10-25	40	8	70	18.0	8.229	524
SWC440WD	440	355	180	≤ 15	1040	390	255	260	16-28	42	10	80	20.0	15.32	798
SWC490WD	490	500	250	≤ 15	1080	435	275	270	16-31	47	12	90	22.5	25.74	1055
SWC550WD	550	710	355	≤ 15	1220	492	320	305	16-31	50	12	100	22.5	46.78	1524
SWC620WD	620	1000	500	≤ 15	1360	555	380	340	10-38	55	12	100	25.0	83.76	2120

◆ 注：Tf-在交变负荷下按疲劳强度所允许的转矩。